

KD-ZKGH工业大电流后付费型多用户电能表

◆适用范围

企事业单位办公，影院、超市，工矿企业生产及各类设备等大电流，大功率负载的用户。

◆主要技术指标

- ※额定电压：3×220/380V；
- ※工作电压范围：AC180~260V；
- ※标定电流：1.5(6)A；
- ※脉冲常数：5000imp/KWh；
- ※准确度等级：0.5S级；
- ※计量分度：0.01度；
- ※数据保护：断电后数据保留>10年



◆主要功能描述

- ※具有KD-ZKH型电能表的技术特点。
- ※利用外接互感器，实现对大电流的计量，计量准确度高达0.5S级。
- ※可最大计量18户单相或6户三相。
- ※后付费（正计数）：用户先用电后交钱，
- ※公用电量分摊功能：可以对公共用电，如公共照明的电量通过管理软件按用户或电量进行分摊。（此功能要求电表联网来实现）

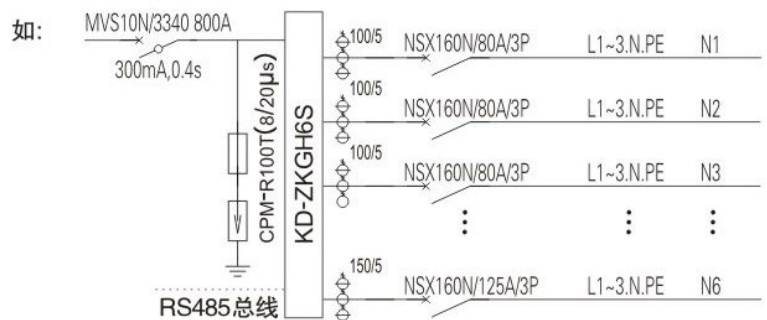
◆管理方式

- ※网络方式：通过485总线网络、局域网网络、无线网络、电话网络、GPRS网络、光纤等传输网络，由计算机进行管理。
- ※红外手持终端方式：管理人员通过红外手持终端到现场售电。
- ※人工抄表：传统的抄表方式，到达电表现场，手工记录。

◆型号命名及设计案例

KD-ZKGH \square S

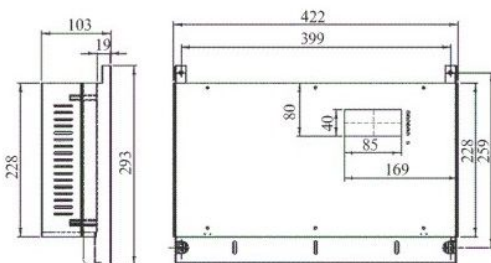
“ \square ”表示户数：“ \square ” ≤ 6 ；



◆设备尺寸一览表(可同时计量、检测单相 ≤ 18 户，三相 ≤ 6 户，单三混合 ≤ 18 回路)

单位：毫米

型号	外形尺寸(宽×高×厚)	定位尺寸(横向×竖向)
KD-ZKGH	422×293×103	399×259



尺寸图